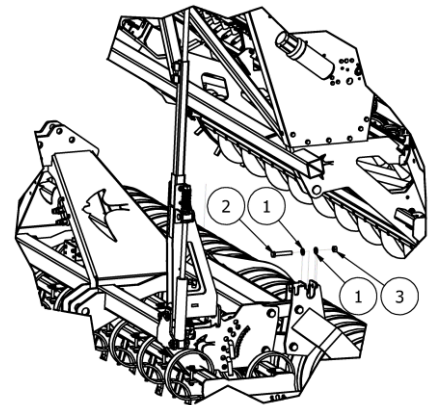
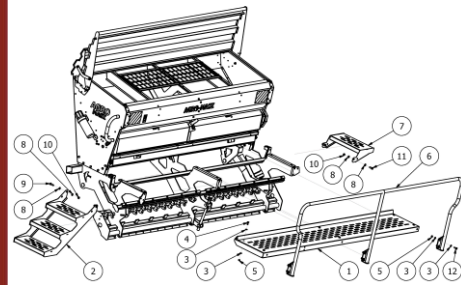


KATALOG CZĘŚCI



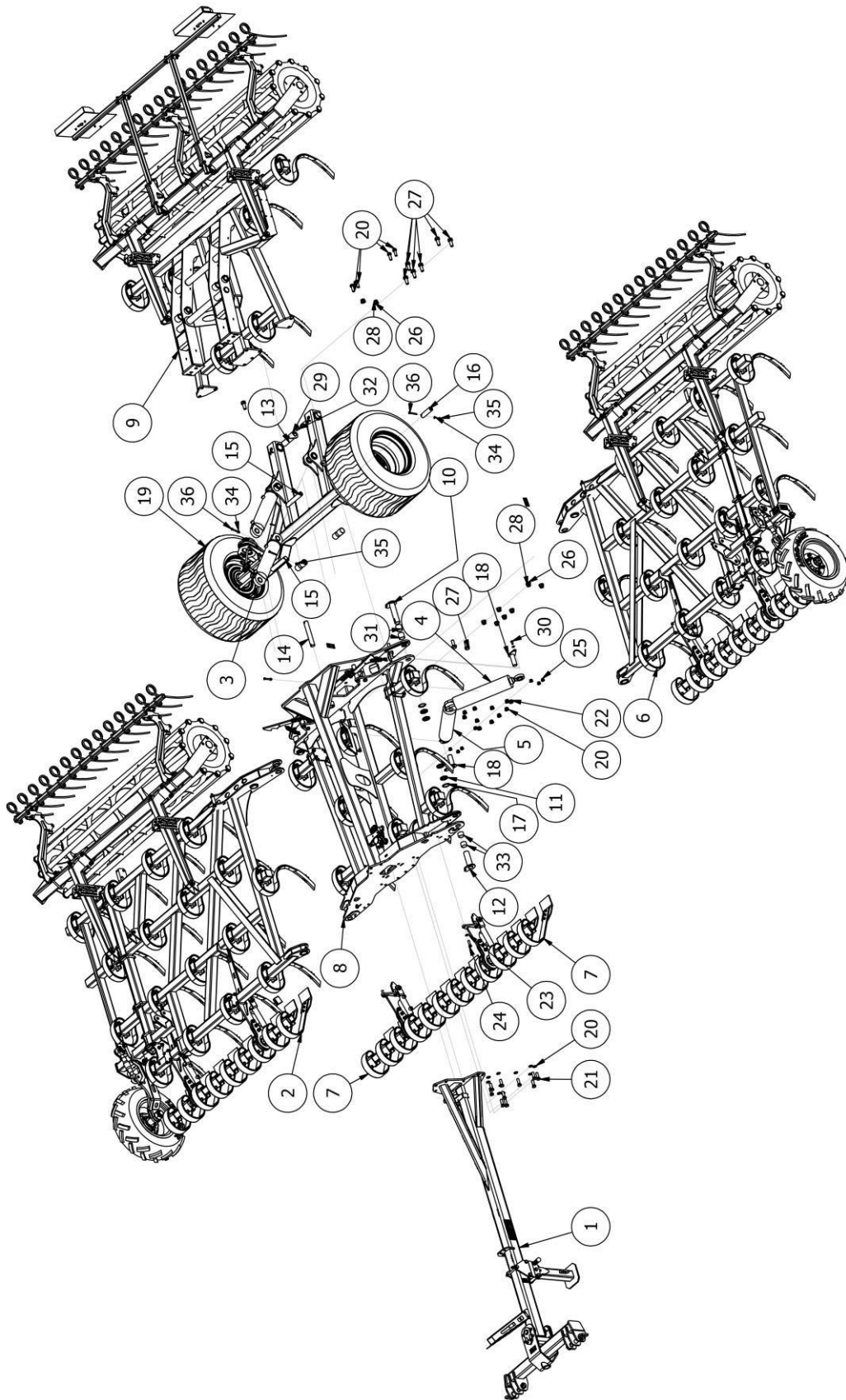
VIBRO

www.agro-masz.eu

AGRO[®] MASZ

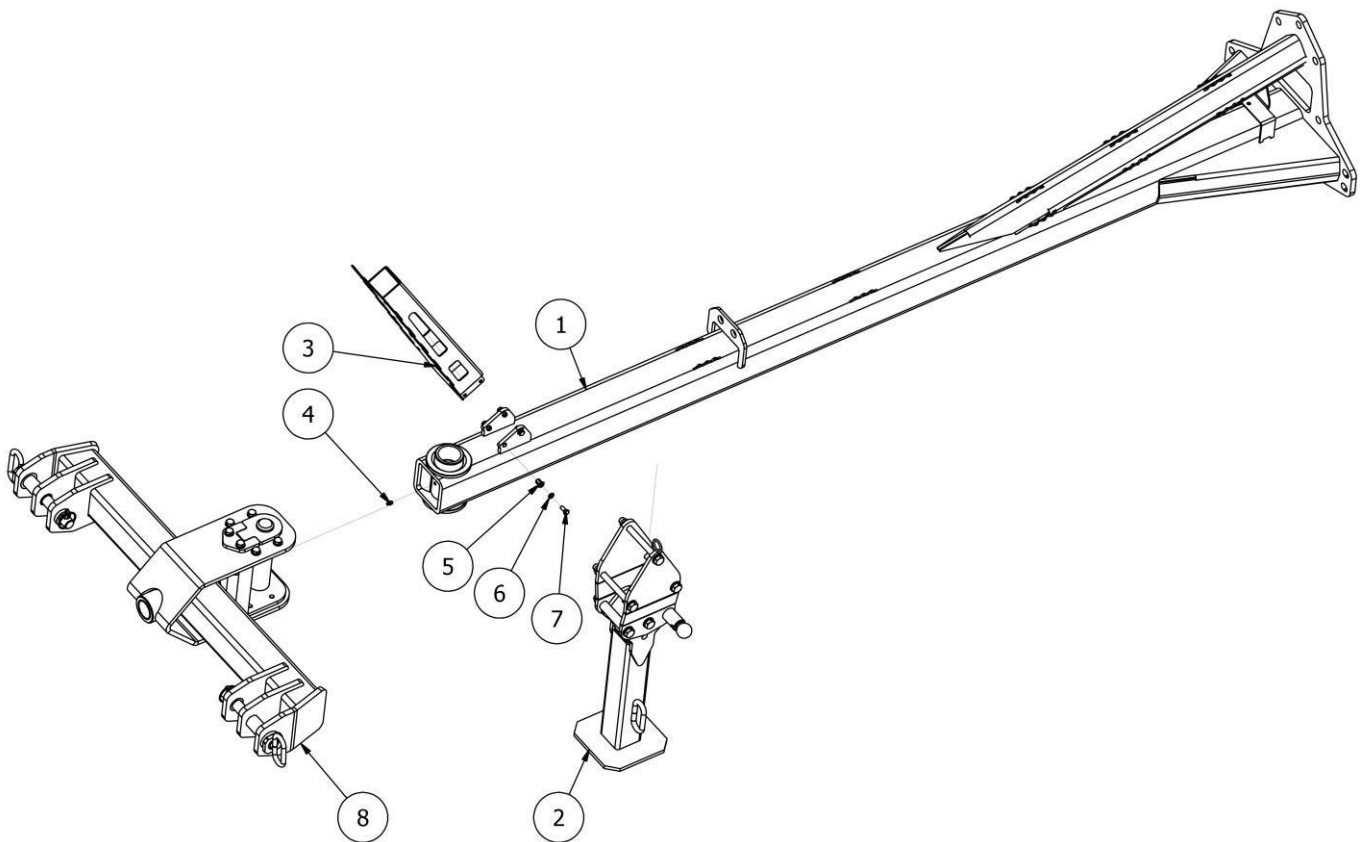
Modern Farming

Rysunek R1 APM0029 Agregat uprawowo- podorywkowy VIBRO 80



LISTA CZĘŚCI			
NR	ILOŚĆ	NUMER KATALOGOWY	OPIS
1	1	AP01476	Zaczep VIBRO 80 kompletny
2	1	AP01505	Rama prawa kompletna
3	2	AP01493	Siłownik 110x60x326
4	1	AP01529	Siłownik 110x60x433
5	1	AP01527	Siłownik 100x60x433
6	1	AP01530	Rama lewa kompletna
7	1	AP01557	Włoka środkowa
8	1	AP01561	Rama środkowa
9	1	AP01563	Rama tylna
10	2	AP01572	Sworzeń 50x220
11	8	EL00074	Nakrętka łozyskowa KM10
12	2	AP01574	Sworzeń 50x168
13	2	AP01575	Sworzeń 50x190
14	1	CC02855	Sworzeń 40x264
15	2	CC02856	Sworzeń 40x228
16	2	CC02861	Sworzeń 40x144
17	4	DIN 5406 - MB10	Podkładka zabezpieczająca - Typ MB/MBL
18	2	AP01580	Sworzeń 40x125
19	1	AP01583	Wózek VIBRO 80 kompletny
20	32	P20/O	Podkładka płaska M20 ocynk
21	16	S20x60/8.8/O	Śruba ocynk M20x60 8.8
22	16	NS20/O	Nakrętka samokontrująca M20 ocynk
23	16	P16/O	Podkładka płaska M16 ocynk
24	8	S16x55/8,8/O	Śruba ocynk M16x55 8.8
25	8	NS16/O	Nakrętka samokontrująca M16 8 ocynk
26	20	P24/O	Podkładka płaska M24 ocynk
27	10	S24x65/8,8/O	Śruba ocynk M24x65 8,8
28	10	NS24/O	Nakrętka samokontrująca M24 ocynk
29	4	P12/O	Podkładka płaska M12 ocynk
30	2	S12x25/8.8/O	Śruba M12x25 klasa 8.8 ocynk
31	8	PL01176	Tuleja ślizgowa 55x50x50
32	2	S12x35/8.8/O	Śruba ocynk M12x35 8.8
33	4	PL05136	Tuleja ślizgowa 55x50x35
34	5	P10/O	Podkładka płaska M10 ocynk
35	5	NS10/O	Nakrętka samokontrująca M10 ocynk
36	5	S10x85/8,8/O	Śruba ocynk M10x85 8.8

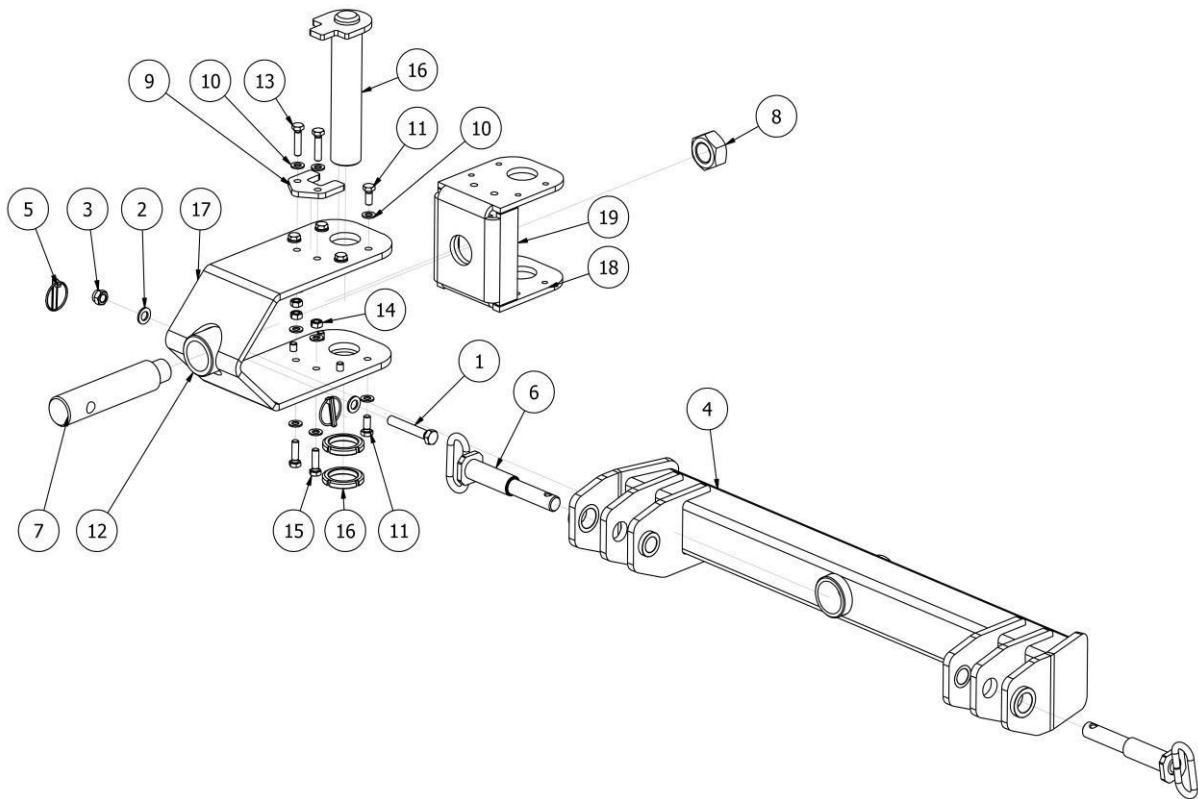
Rysunek R2 AP01476 Zaczep VIBRO 80 kompletny



LISTA CZĘŚCI

NR	ILOŚĆ	NUMER KATALOGOWY	OPIS
1	1	AP01478	Zaczep BTH
2	1	AP01359	Stopka podporowa
3	1	BT02673	Uchwyt na przewody
4	1	EL00020	Smarowniczką Typ A DIN 71412 - AM8 x 1
5	4	EW01095	Nitonakrętka M8
6	4	PO8/O	Podkładka płaska M8 ocynk
7	4	S08x20/8,8/O	Śruba ocynk M08x20 8,8
8	1	BT02674-02	Zaczep kat. 2 i 3

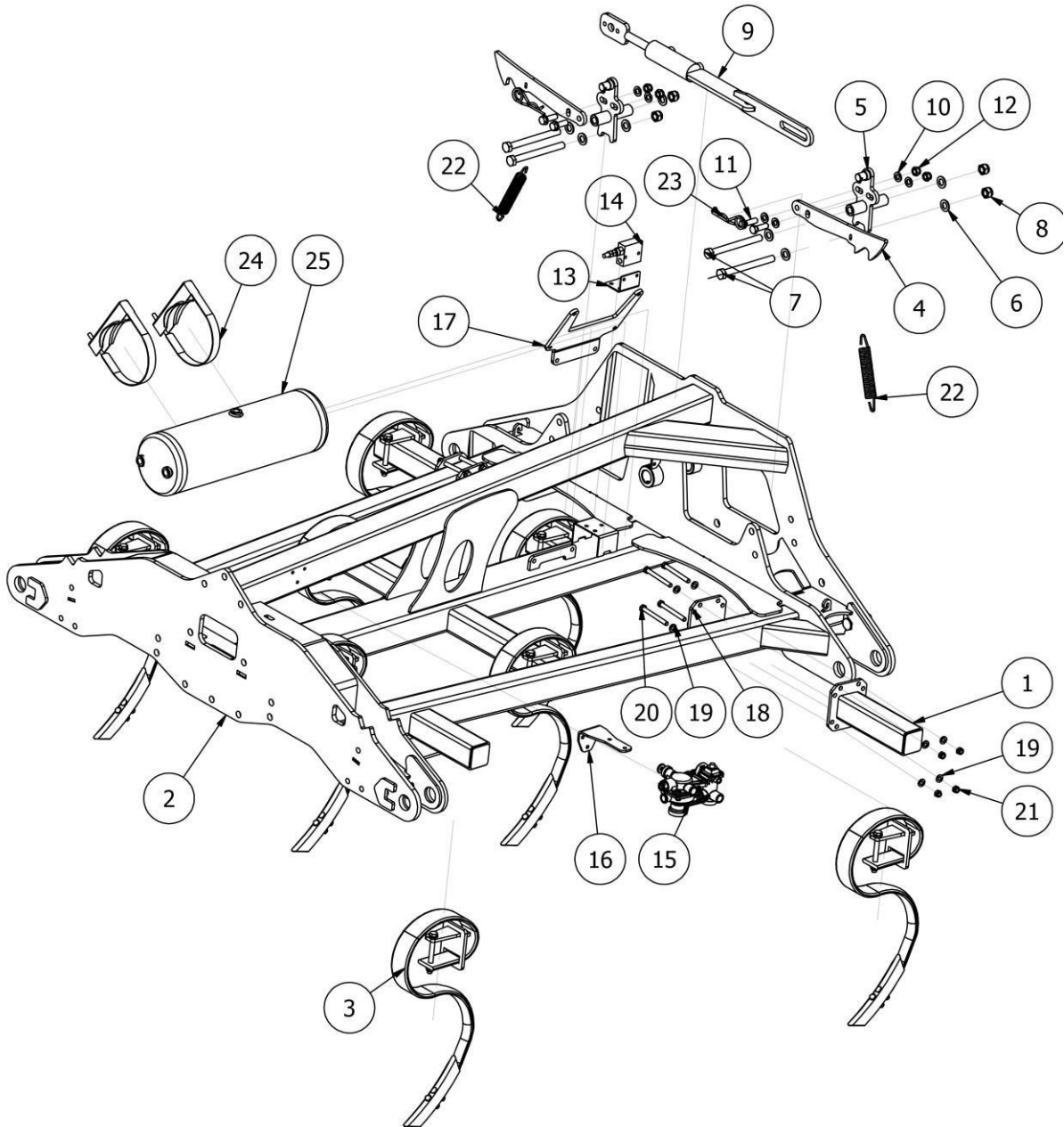
Rysunek R3 BT02674-02 Zaczep kat. 2 i 3



LISTA CZĘŚCI

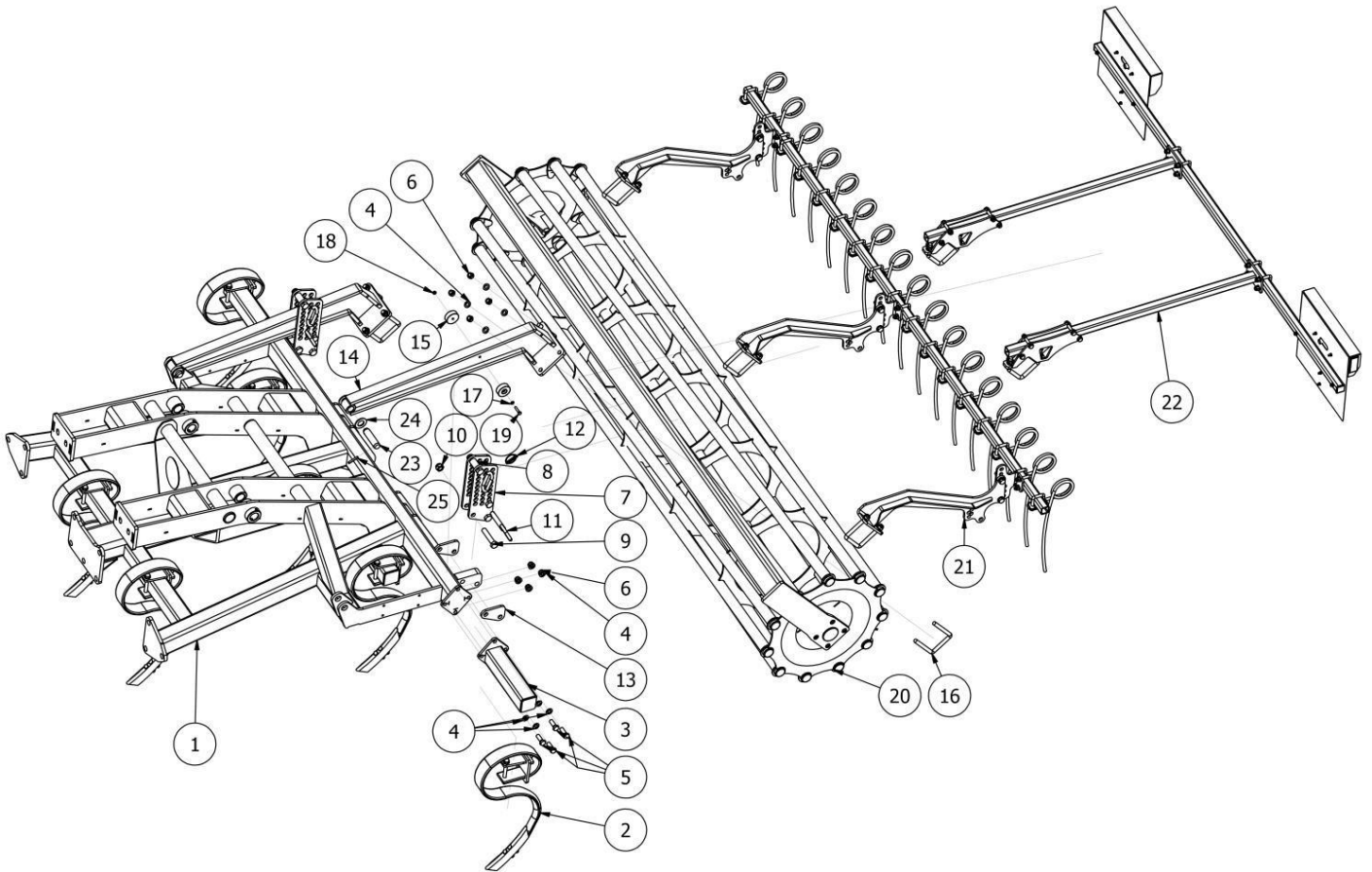
NR	ILOŚĆ	NUMER KATALOGOWY	OPIS
1	4	EWO 0103	Cybant M12 40x69(SRBT)
2	2	P16/O	Podkładka płaska M16 ocynk
3	1	NS16/O	Nakrętka samokontrująca M16 8 ocynk
4	1	BT02974	Belka BTM III KAT
5	2	EW00004	Zawleczka z zapinką Fi10
6	2	EW01846-01	Sworzeń II i III KAT BL15
7	1	BT04106	Oś pozioma zaczepu
8	1	DIN 934 - M39	Nakrętka
9	1	BT00967-S	Blokada przykręcana
10	16	P12/O	Podkładka płaska M12 ocynk
11	8	S12x28/8.8/O	Śruba M12x28 8.8 ocynk
12	1	BT00824	Tulejka blokująca sworzeń obrotu
13	2	S12x50/8.8/O	Śruba M12x50 klasa 8.8 ocynk
14	4	N12/5,8/O	Nakrętka płaska M12 5,8 ocynk
15	2	S12x40/8.8/O	Śruba ocynk M12x40 8.8
16	1	BT00977-01	Sworzeń kompletny Fi55xL260
17	1	BT00822-S	Blacha główna zaczepu
18	1	BT02754	Blacha zaczepu górna
19	1	BT02751	Blacha zaczepu dolna

Rysunek R4 AP01561 Rama środkowa



LISTA CZĘŚCI			
NR	ILOŚĆ	NUMER KATALOGOWY	OPIS
1	2	AP01559	Dostawka ramy środkowej
2	1	AP01442	Rama APS 8M
3	8	EW01473	Kompletny ząb 70x12 z uchwytem i redliczką
4	2	AP01568	Dźwignia
5	2	AP01566	Uchwyt dźwigni
6	8	P20/O	Podkładka płaska M20 ocynk
7	4	S20x210/10.9/O	Śruba ocynk M20x210 10.9
8	4	NS20/O	Nakrętka samokontrująca M20 ocynk
9	1	AP01570	Siłownik regulacji zatrasku
10	8	P16/O	Podkładka płaska M16 ocynk
11	4	S16x50/8,8/O	Śruba ocynk M16x50 8,8
12	4	NS16/O	Nakrętka samokontrująca M16 8 ocynk
13	1	AP02414	Uchwyt zaowru
14	1	HY00438	Zawór sekwencyjny VS2C 3/8"
15	1	RO00259	Zawór z rozdzielaczem
16	1	AP02417	Uchwyt zaworu
17	1	AP02430	Uchwyt zbiornika
18	2	AP01558	Błacha mocująca
19	16	P12/O	Podkładka płaska M12 ocynk
20	8	S12x120/8.8/O	Śruba ocynk M12x120 8.8
21	8	NS12/O	Nakrętka samokontrująca M12 ocynk
22	2	EW01869-01	Sprężyna 5x35x261
23	2	SI03745	Zawleczka ślimakowa fi 6
24	2	RO00207	Obejma fi 206 zbiornika wyrównawczego układu hamulcowego z śrubami
25	1	RO00197	Zbiornik powietrza układu hamulcowego (20L fi206)

Rysunek R5 AP01563 Rama tylna

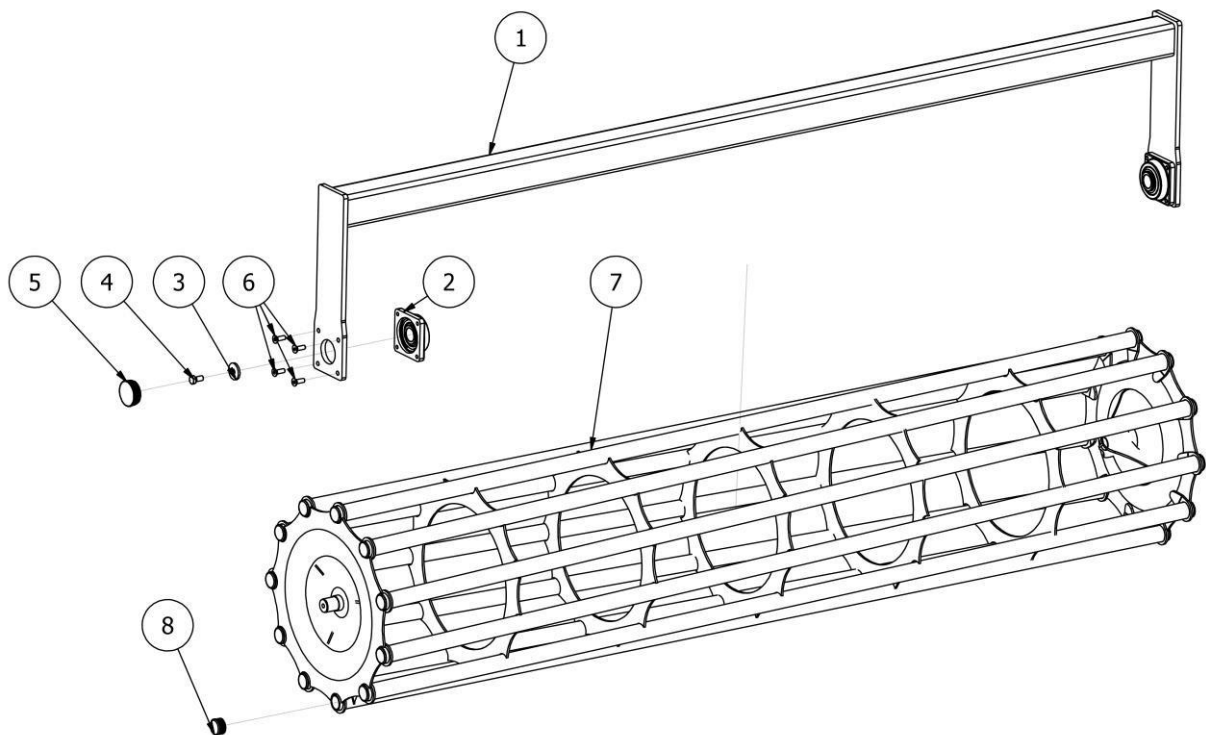


LISTA CZĘŚCI

NR	ILOŚĆ	NUMER KATALOGOWY	OPIS
1	1	AP01453	Rama tylna
2	7	EW01473	Kompletny ząb 70x12 z uchwytem i redliczką
3	2	AP01562	Dostawka ramy tylnej
4	24	P16/O	Podkładka płaska M16 ocynk
5	8	S16x45/8.8/O	Śruba ocynk M16x45 8.8
6	16	NS16/O	Nakrętka samokontrująca M16 8 ocynk
7	4	AP00674	Bok regulacji
8	4	AP00675	Tulejka 2 zespołu zagarniacza
9	8	S20x100/8.8/O	Śruba ocynk M20x100 8.8
10	8	ISO 7042 - M20	Nakrętka samozabezpieczająca
11	4	AP00673	Sworzeń regulacji z obejmą
12	4	EW00004	Zawleczka z zapinką Fi10
13	4	AP01506	Płytki dystansowa
14	2	AP00759	Uchwyt wału tył
15	4	AP00781	Ślizg
16	4	EW00704	Cybant M16 100x100
17	2	PO8/O	Podkładka płaska M08 ocynk
18	2	NS08/O	Nakrętka samokontrująca M8 ocynk
19	2	S08x40/8,8/O	Śruba ocynk M08x40 8,8

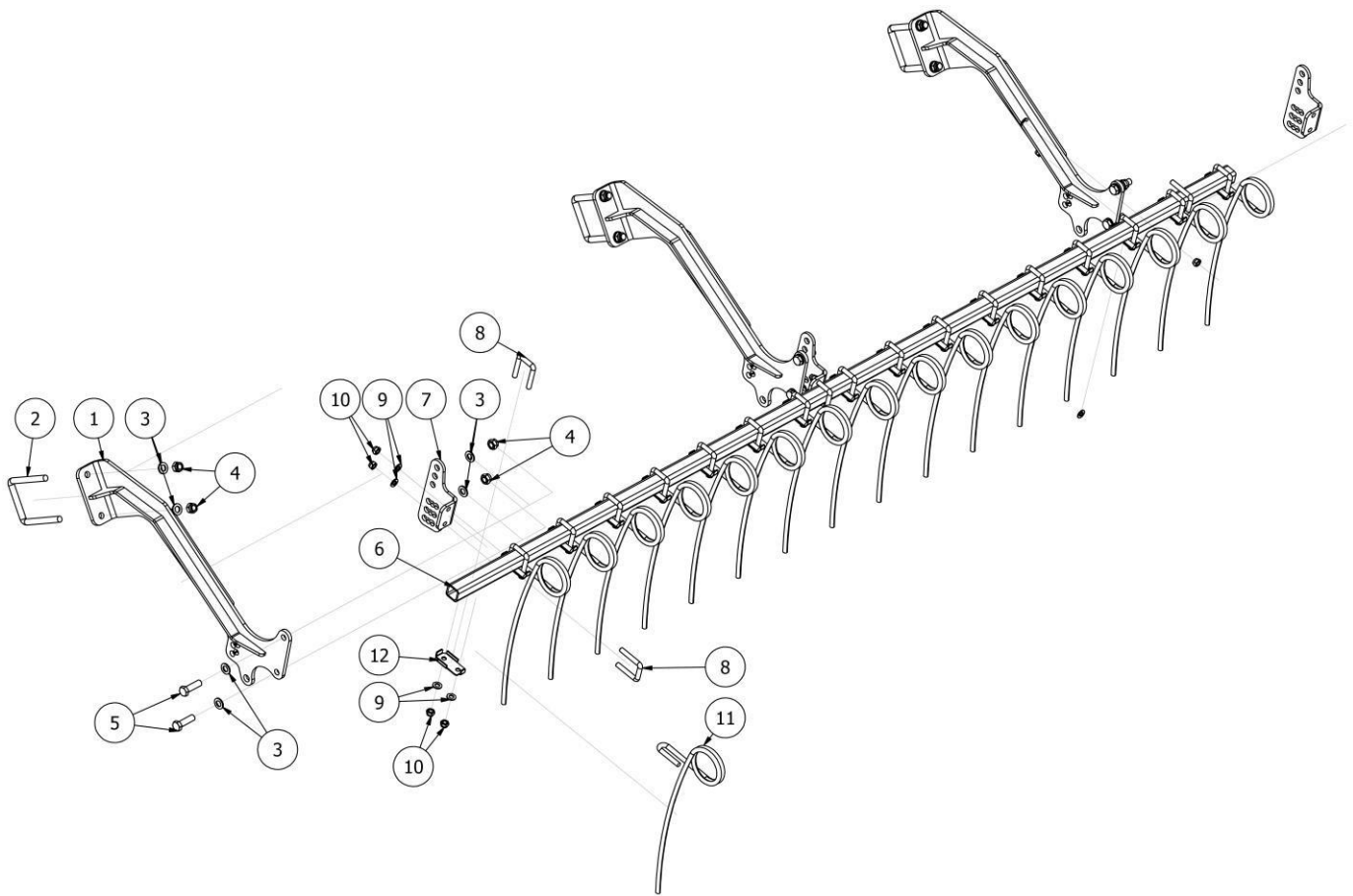
NR	ILOŚĆ	NUMER KATALOGOWY	OPIS
20	1	EW02526-300	Wał rurowy (3,0m) 600 2020
21	1	EW02528-300	Zgrzebło (3m) VIBRO
22	1	EW01539	Oświetlenie podstawowe
23	2	AP00858	Sworzeń
24	4	P30/O	Podkładka płaska M30 ocynk
25	4	ISO 8752 - 8 x 50	Kołek sprężysty 8x50

Rysunek R6 EW02526-300 Wał rurowy (3,0m) 600 2020



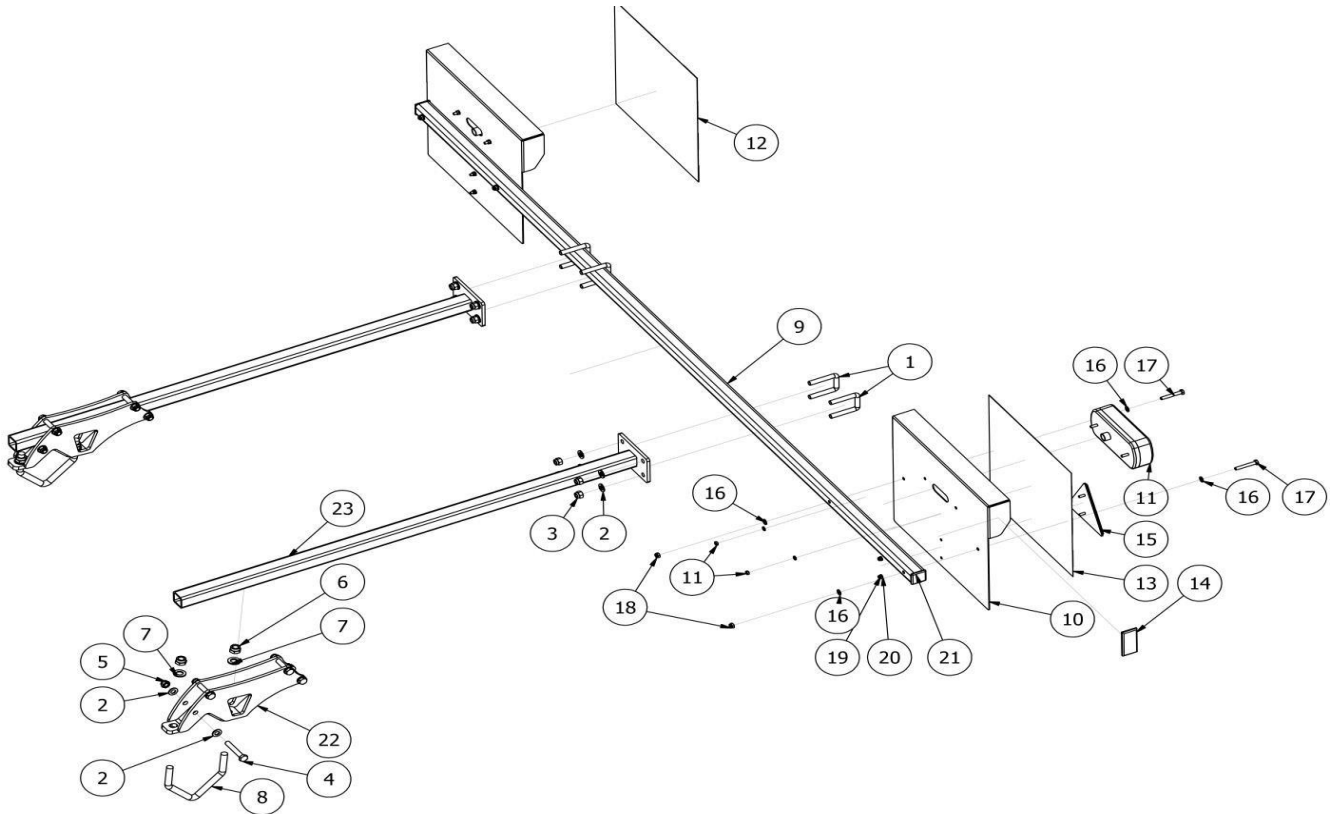
LISTA CZĘŚCI			
NR	ILOŚĆ	NUMER KATALOGOWY	OPIS
1	1	EW02524-300	Ramka wału 600 (3m)
2	2	EW02125	Zespół łożyskowy UCF 308
3	2	EW02173	Podkładka łożyska
4	2	S14x30/8,8/O	Śruba ocynk M14x30 8,8
5	2	EW01840	Dekiel łożyska w wałach
6	8	SW12x1,5x35/8.8/O	Śruba z łbem stożkowym z gniazdem sześciokątnym M12x1,5x35 8.8
7	1	EW02525-300	Wał rurowy Fi600 3m
8	22	EW00399-01	Zatyczka wału rurowego 48,5

Rysunek R7 EW02528-300 Zgrzebło (3m) VIBRO

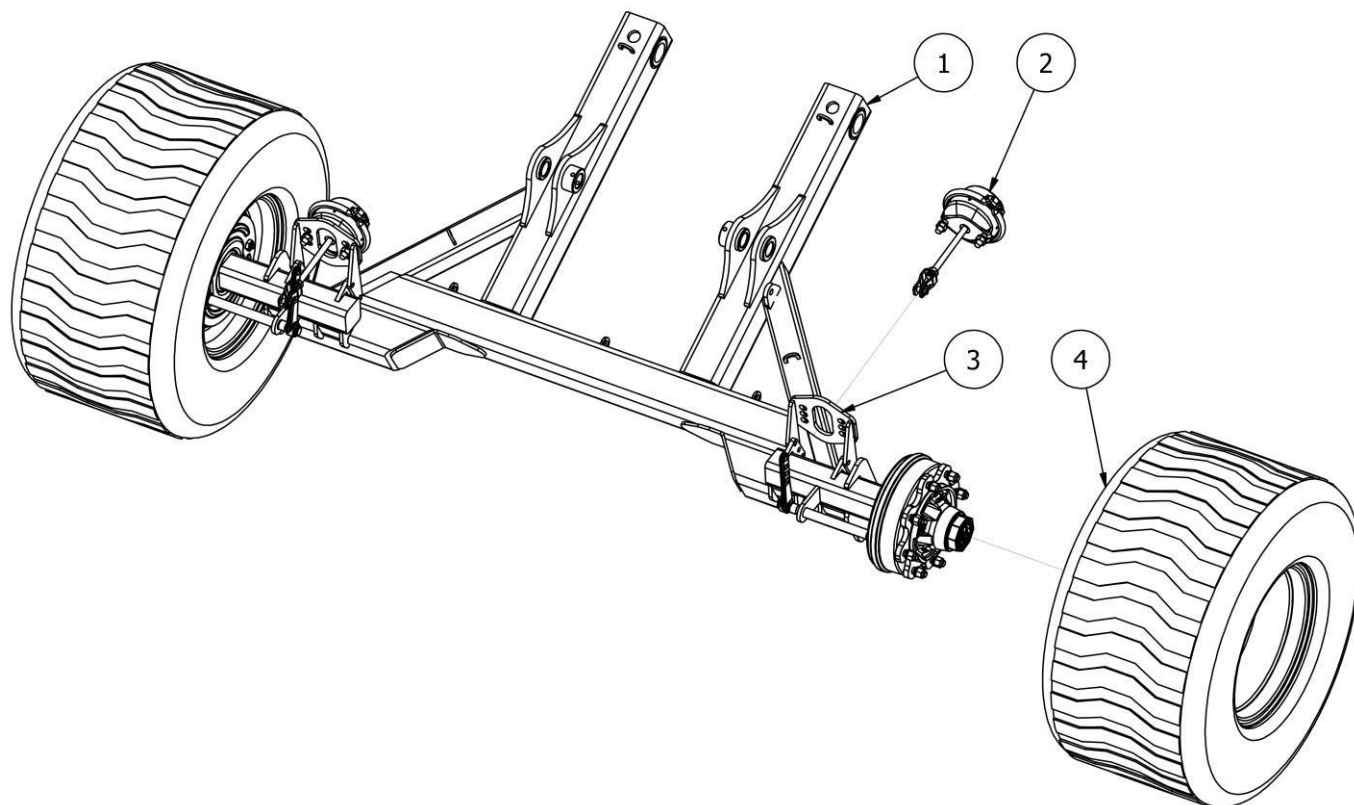


LISTA CZĘŚCI

NR	ILOŚĆ	NUMER KATALOGOWY	OPIS
1	3	AP00910	Uchwyt
2	3	EW00704	Cybant M16 100x100
3	18	P16/O	Podkładka płaska M16 ocynk
4	12	NS16/O	Nakrętka samokontrująca M16 8 ocynk
5	6	S16x55/8.8/O	Śruba ocynk M16x55 8.8
6	1	BT03099-30	Profil zgrzebła 40 x 40 x 4
7	3	AP00919	Uchwyt zgrzebła do profilu
8	20	EW00103	Cybant M12 40x69 (SRBT)
9	40	P12/O	Podkładka płaska M12 ocynk
10	40	NS12/O	Nakrętka samokontrująca M12 ocynk
11	17	BT00168	Sprężyna zagarniacza BT fi 12mm
12	17	SI02829	Uchwyt sprężyny zagarniacza

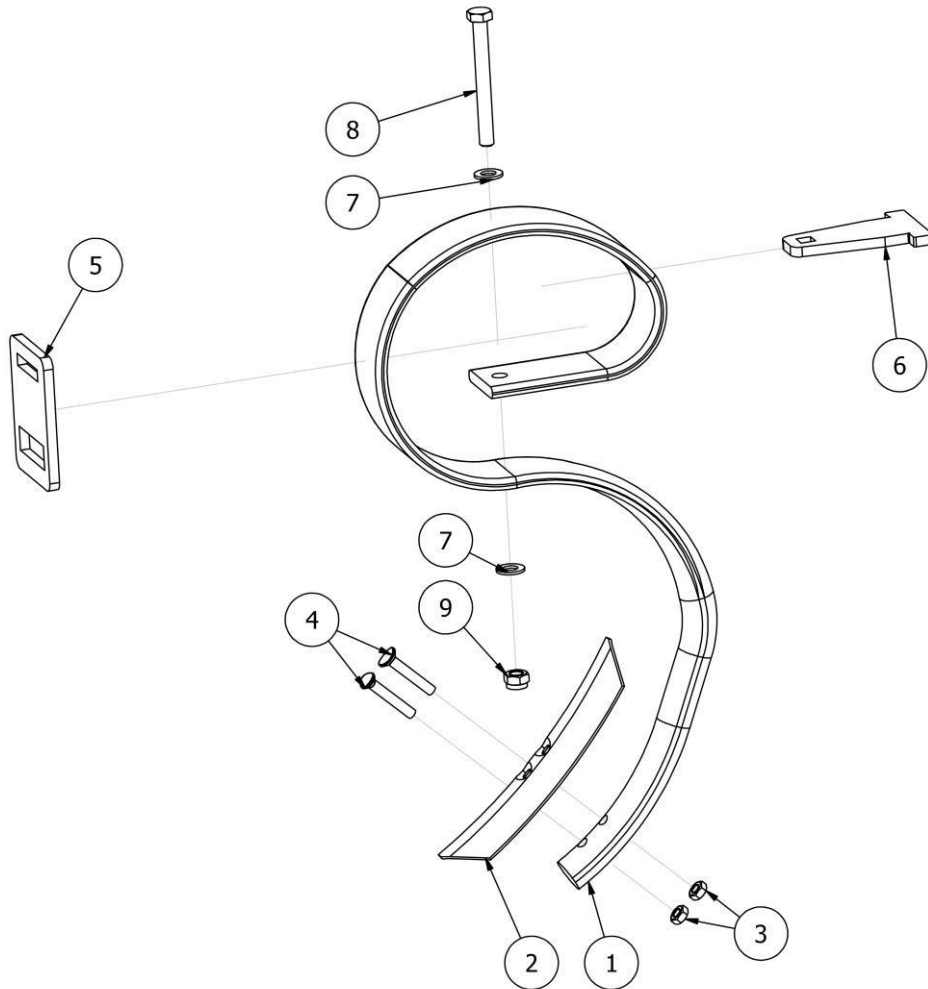


LISTA CZĘŚCI			
NR	ILOŚĆ	NUMER KATALOGOWY	OPIS
1	4	EW00103	Cybant M12 40x69 (SRBT)
2	24	P12/O	Podkładka płaska M12 ocynk
3	8	ISO 7040 - M12	Nakrętka samozabezpieczająca. Klasa dokładności A i B
4	8	DIN 931-1 - M12 x 75	Śruba z łbem sześciokątnym
5	8	NS12/O	Nakrętka samokontrująca M12 ocynk
6	4	DIN 6925 - M16	Nakrętka
7	4	P16/O	Podkładka płaska M16 ocynk
8	2	EW01265	Cybant skośny 100
9	1	EW00179	Profil poprzeczny oświetlenia
10	2	BT02105	Podstawa świateł BT50
11	2	BT02055	Lampa tylna
12	1	BT.EK.00021	Naklejka odblaskowa prawa
13	1	BT.EK.00019	Naklejka odblaskowa
14	1	EW.EK.00084	Odblask żółty 90x40
15	2	BT.EK.00016	Odblask trójkątny
16	8	PO8/O	Podkładka płaska M08 ocynk
17	4	S08x55/8,8/O	Śruba ocynk M8x55 8,8
18	4	NS08/O	Nakrętka samokontrująca M8 ocynk
19	4	NS6/O	Nakrętka samokontrująca M6 ocynk
20	4	P06/O	Podkładka płaska M6 ocynk
21	2	EW00005	Zatyczka plastikowa 40x40
22	2	AP01593	Uchwyt oświetlenia
23	2	AP01595	Profil mocujący oświetlenia



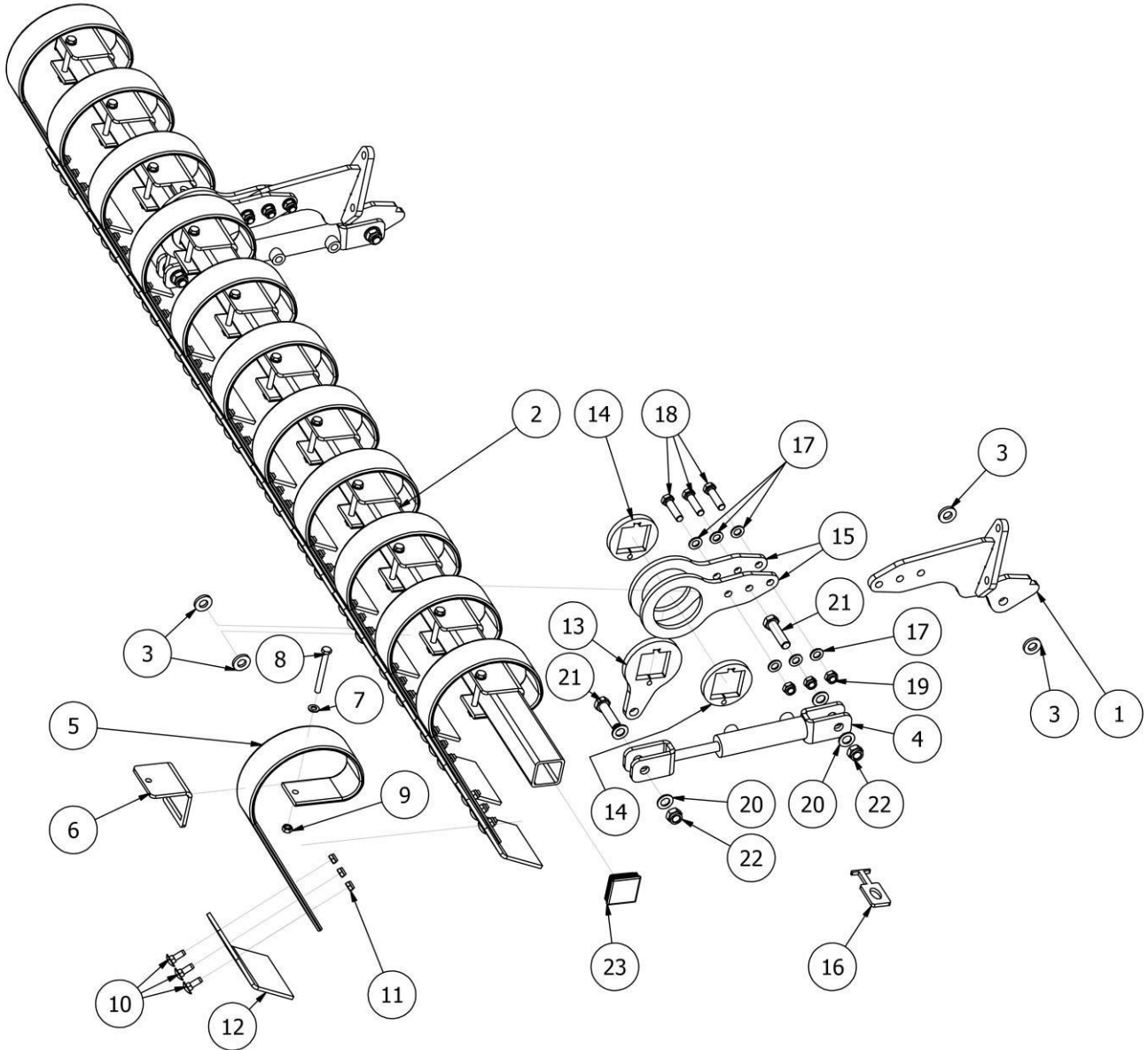
LISTA CZĘŚCI

NR	ILOŚĆ	NUMER KATALOGOWY	OPIS
1	1	AP01540	Rama wózka
2	2	RO00152	Siłownik membranowy 24
3	2	AP01520	Uchwyt pod siłownik membranowy
4	2	BT00785	Felga z oponą 500/50/17



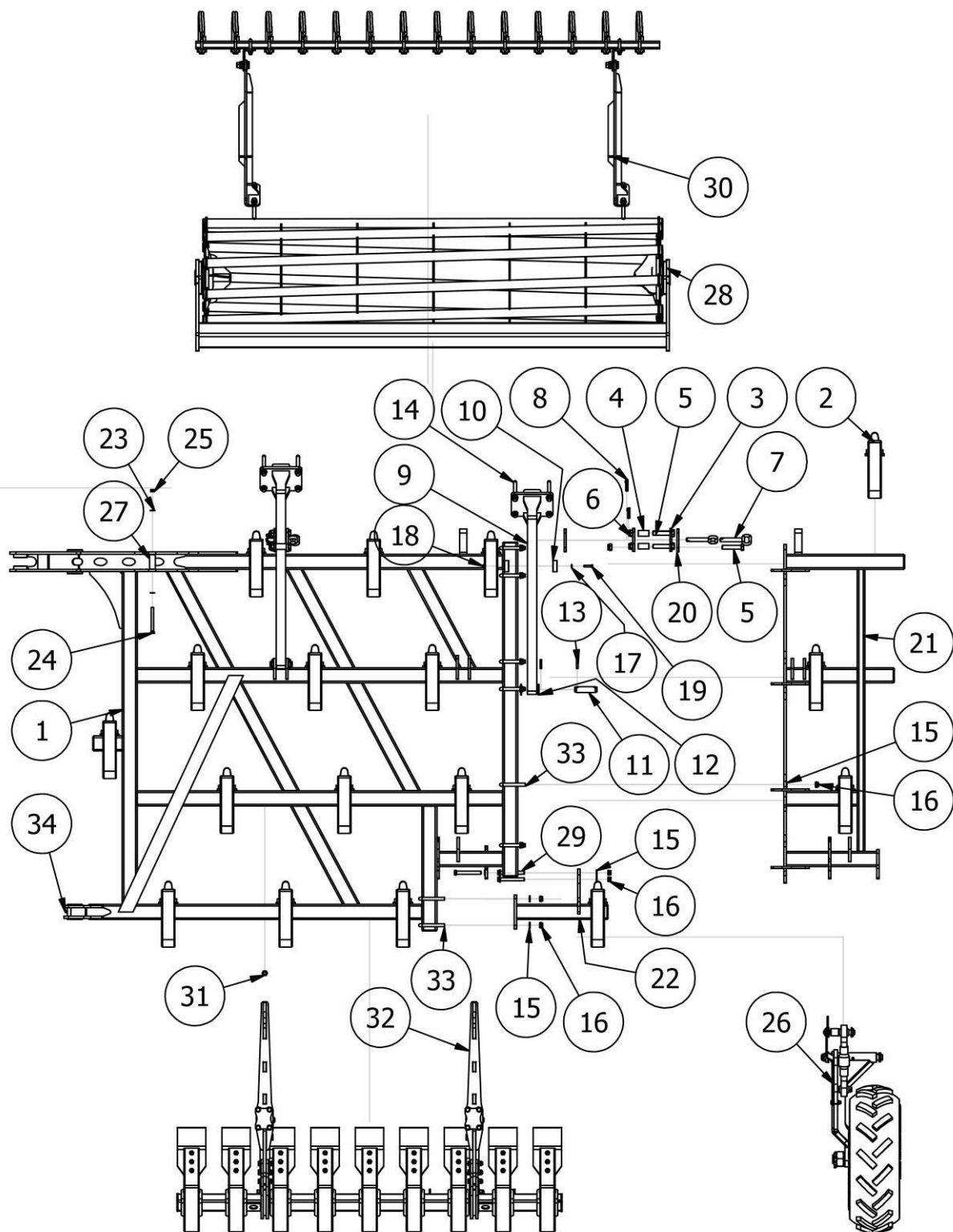
LISTA CZĘŚCI

NR	ILOŚĆ	NUMER KATALOGOWY	OPIS
1	1	AP00390	Ząb sprężynowy 70x12
2	1	AP00464	Redliczka zęba sprężynowego 70x12
3	2	N10	Nakrętka płaska M10
4	2	AP00472	Śruba zęba sprężynowego M10x60 8.8
5	1	AP01501	Uchwyt docisk
6	1	AP01502	Docisk górny
7	2	P14/O	Podkładka płaska M14 ocynk
8	1	DIN 931-1 - M14 x 130	Śruba z łbem sześciokątnym
9	1	NS14/O	Nakrętka samokontrująca M14 ocynk

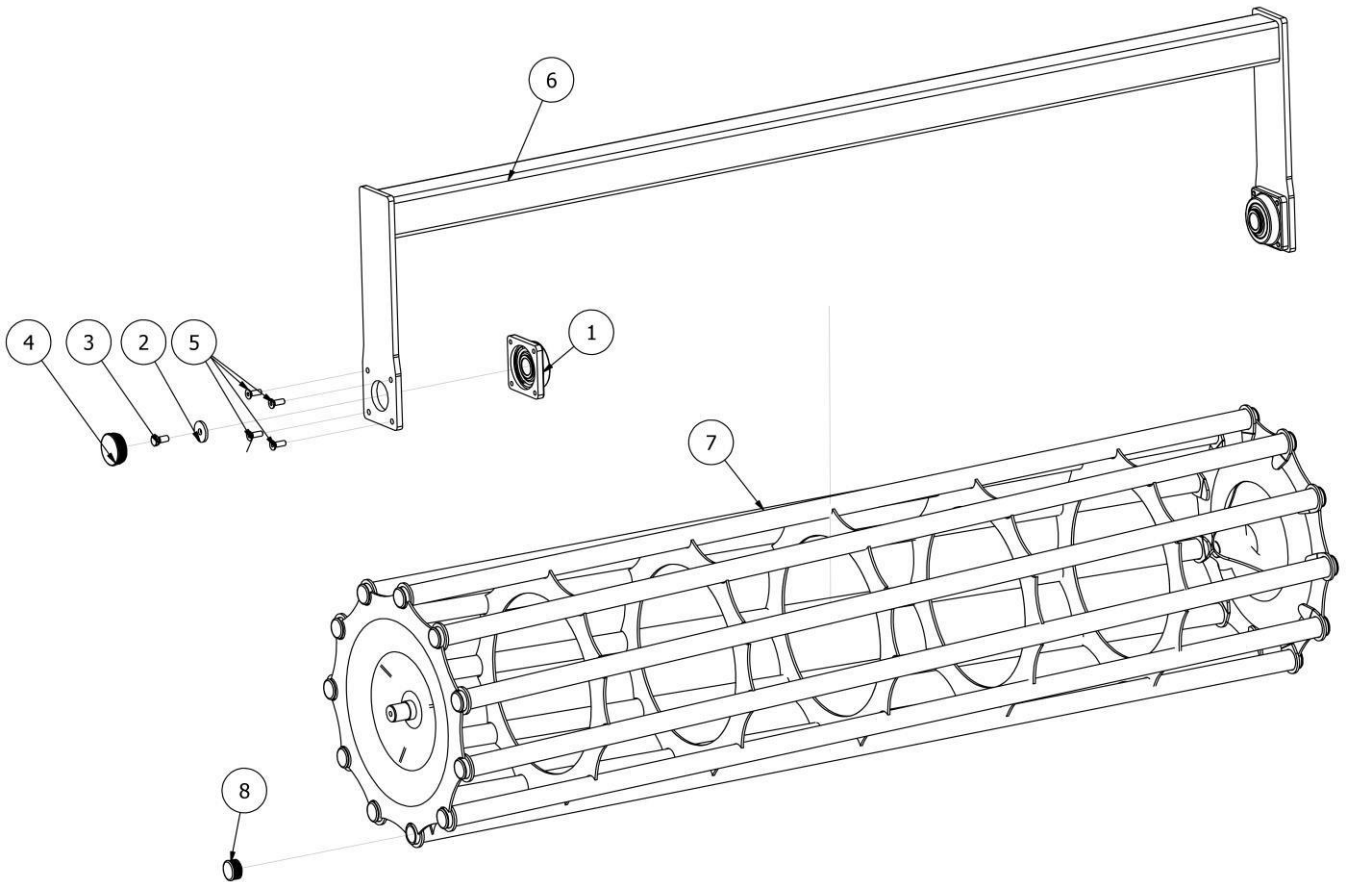


LISTA CZĘŚCI			
NR	ILOŚĆ	NUMER KATALOGOWY	OPIS
1	2	AP01556	Uchwyt do ramy
2	1	CC02835	Rura
3	8	AP01549	Podkładka
4	2	EW01388	Siłownik 40x22x100
5	12	EW00180	Sprężyna 80x10
6	12	EW00183	Uchwyt sprężyny
7	24	P12/O	Podkładka płaska M12 ocynk
8	12	S12x110/8.8/O	Śruba M12x110 8.8 ocynk
9	12	N12/O	Nakrętka płaska M12 ocynk
10	36	SZ12x35/8.8/O	Śruba zamkowa M12x35 8.8 ocynk
11	36	NS12/O	Nakrętka samokontrująca M12 ocynk
12	12	EW01484	Błacha włóki
13	2	AP01547-01	Uchwyt siłownika włóki
14	4	AP01547-02	Uchwyt boczny
15	4	AP00817	Uchwyt
16	2	AP01552	Blokada
17	12	P16/O	Podkładka płaska M16 ocynk
18	6	S16x65/8,8/O	Śruba ocynk M16x65 8.8
19	6	NS16/O	Nakrętka samokontrująca M16 8 ocynk
20	8	P20/O	Podkładka płaska M20 ocynk
21	4	S20x80/8.8/O	Śruba ocynk M20x80 8.8
22	4	NS20/O	Nakrętka samokontrująca M20 ocynk
23	2	EW02410	Zatyczka plastikowa 70x70

Rysunek R12 AP01530 Rama lewa kompletna

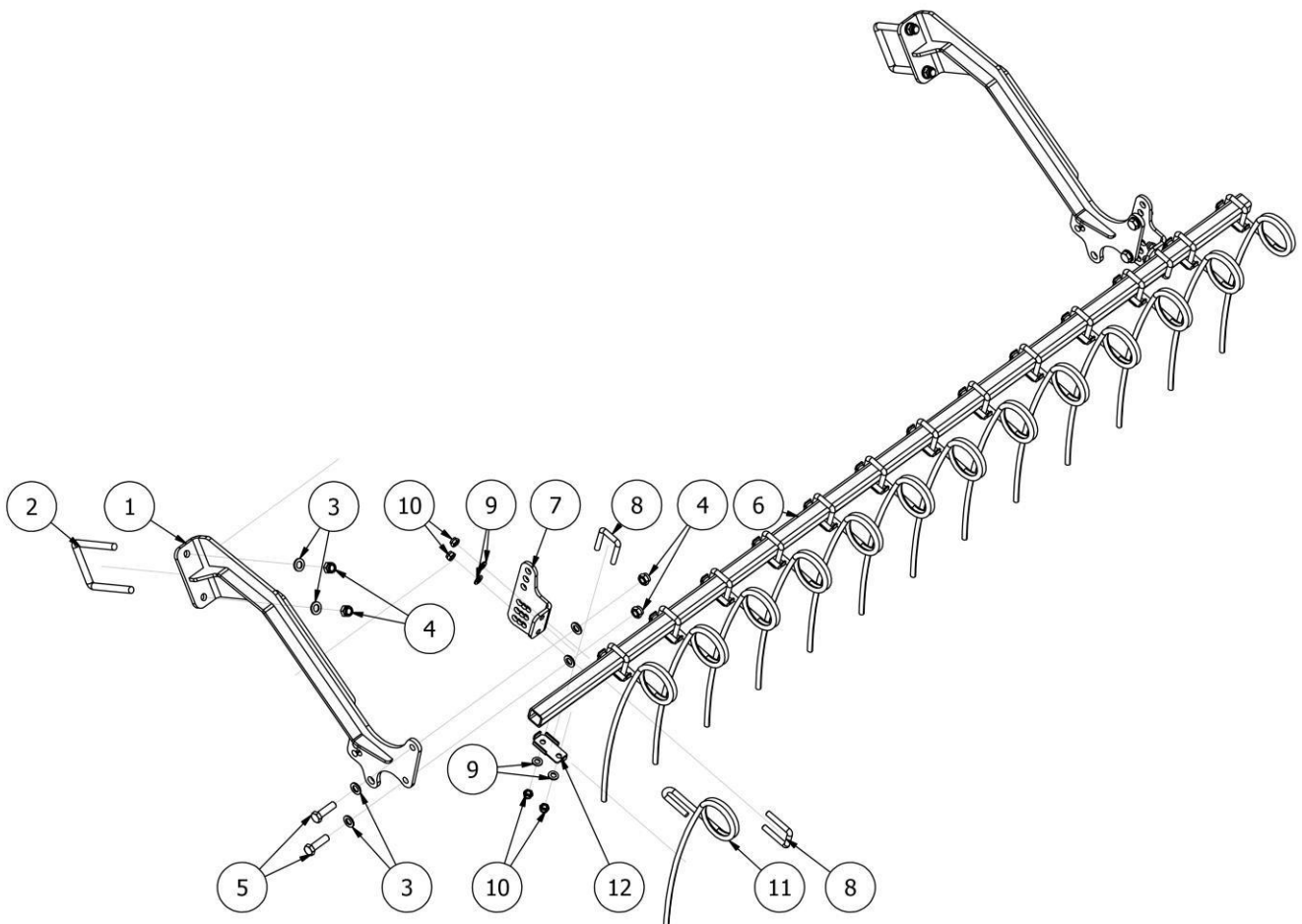


LISTA CZĘŚCI			
NR	ILOŚĆ	NUMER KATALOGOWY	OPIS
1	1	AP01500	Rama lewa
2	17	EW01473	Kompletny ząb 70x12 z uchwytem i redliczką
3	4	AP00674	Bok regulacji
4	4	AP00675	Tulejka 2 zespołu zagarniacza
5	8	S20x100/8.8/O	Śruba ocynk M20x100 8.8
6	8	ISO 7042 - M20	Nakrętka samozabezpieczająca
7	4	AP00673	Sworzeń regulacji z obejmą
8	4	EW00004	Zawlecza z zapinką Fi10
9	2	AP00759	Uchwyt wału tył
10	4	AP00781	Ślizg
11	2	AP00858	Sworzeń
12	4	P30/O	Podkładka płaska M30 ocynk
13	4	ISO 8752 - 8 x 50	Kołek sprężysty
14	4	EW00704	Cybant M16 100x100
15	30	P16/O	Podkładka płaska M16 ocynk
16	27	NS16/O	Nakrętka samokontrująca M16 8 ocynk
17	2	PO8/O	Podkładka płaska M08 ocynk
18	2	NS08/O	Nakrętka samokontrująca M8 ocynk
19	2	S08x40/8,8/O	Śruba ocynk M08x40 8,8
20	4	AP01506	Płytki dystansowa
21	1	AP01538	Dostawka lewa do ramy 8 m
22	1	AP01537	Dostawka pojedyncza
23	2	P12/O	Podkładka płaska M12 ocynk
24	1	S12x120/8.8/O	Śruba ocynk M12x120 8.8
25	1	NS12/O	Nakrętka samokontrująca M12 ocynk
26	1	AP01416	Koło prowadzące lewe
27	1	CC02842	Rurka dystansowa
28	1	EW02526-250	Wał rurowy (2,5m) 600 2020
29	3	S16x130/8.8/O	Śruba ocynk M16x130 10.9
30	1	EW02528-250	Zgrzebło (2.5m) VIBRO
31	1	S16x50/8,8/O	Śruba ocynk M16x50 8,8
32	1	AP01550	Włóka przednia lewa
33	8	EW01501	Cybant M16x80x120
34	1	EL00020	Smarownicza Typ A DIN 71412 - AM8 x 1



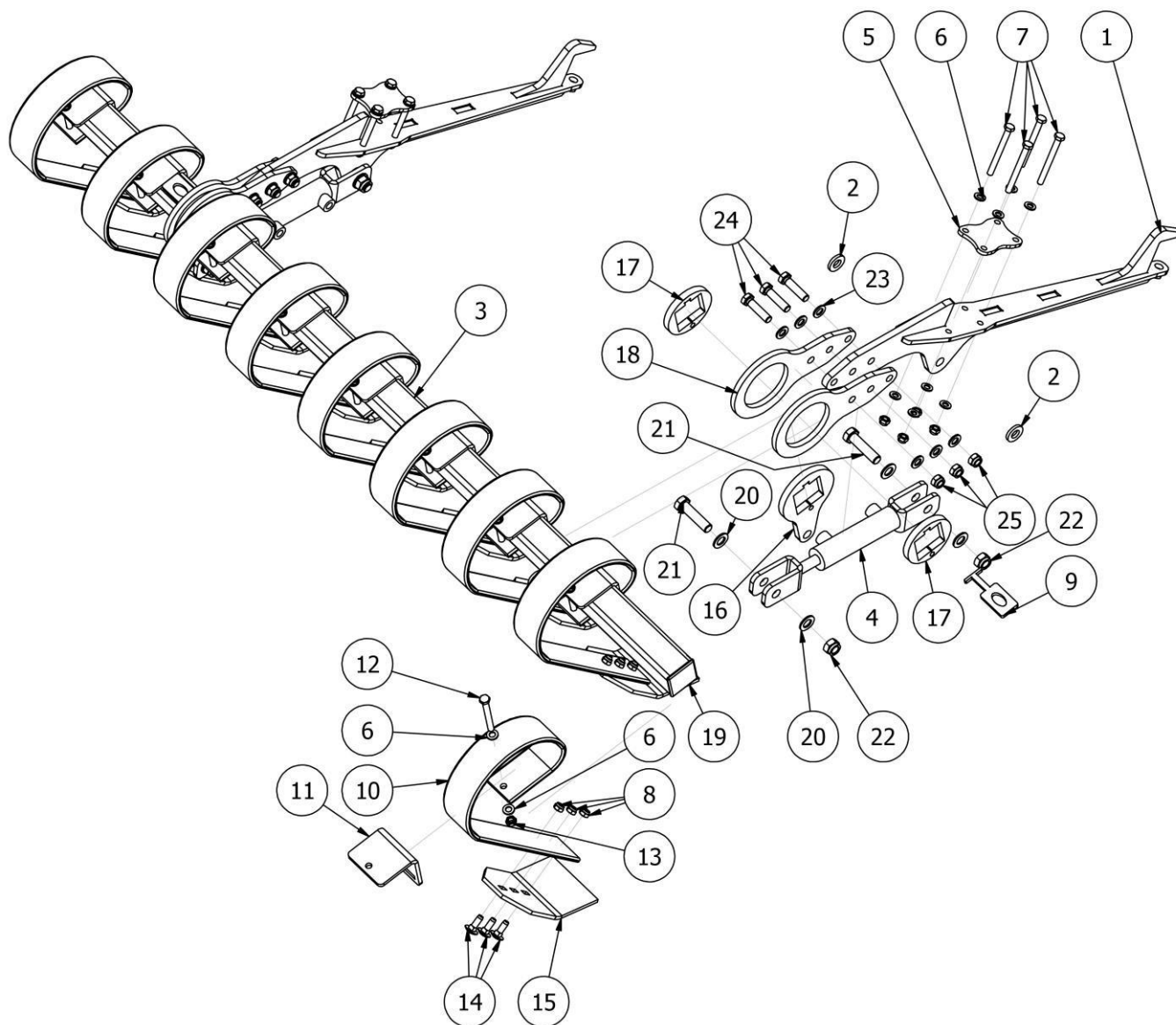
LISTA CZĘŚCI

NR	ILOŚĆ	NUMER KATALOGOWY	OPIS
1	2	EW02125	Zespół łożyskowy UCF 308
2	2	EW02173	Podkładka łożyska
3	2	S14x30/8,8/O	Śruba ocynk M14x30 8,8
4	2	EW01840	Dekiel łożyska w wałach
5	8	SW12x1.5X35/8.8/O	Śruba z łbem stożkowym z gniazdem sześciokątnym M12x1,5x35 8.8
6	1	EW02524-250	Ramka wału 600 (2,5m)
7	1	EW02525-250	Wał rurowy Fi600 3m
8	22	EW00399	Zatyczka wału rurowego 48,5



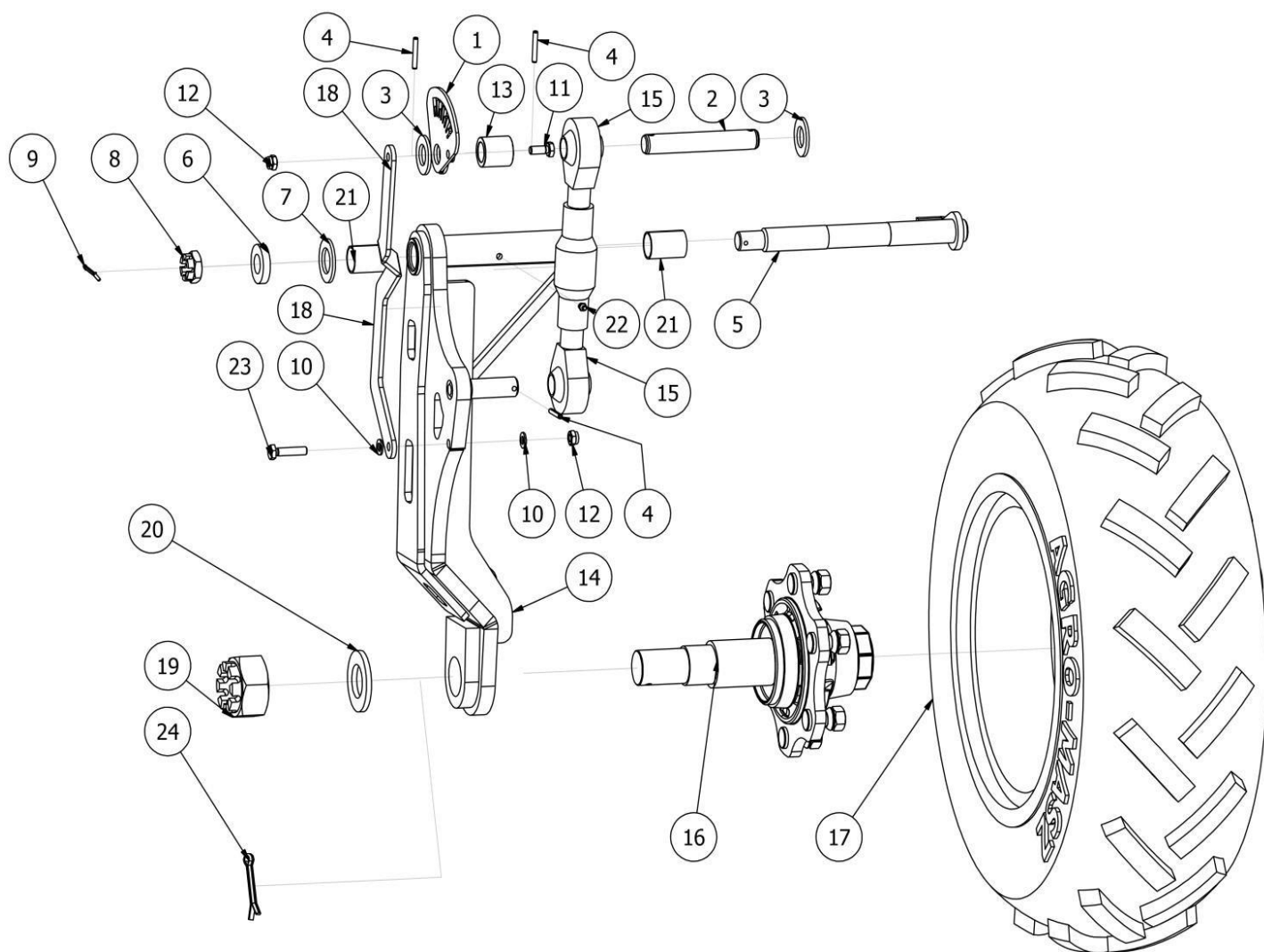
LISTA CZĘŚCI

NR	ILOŚĆ	NUMER KATALOGOWY	OPIS
1	2	AP00910	Uchwyt
2	2	EW00704	Cybant M16 100x100
3	12	P16/O	Podkładka płaska M16 ocynk
4	8	NS16/O	Nakrętka samokontrująca M16 8 ocynk
5	4	S16x55/8.8/O	Śruba ocynk M16x55 8.8
6	1	BT03099-25	Profil zgrzebła 40 x 40 x 4
7	2	AP00919	Uchwyt zgrzebła do profilu
8	16	EW00103	Cybant M12 40x69 (SRBT)
9	32	P12/O	Podkładka płaska M12 ocynk
10	32	NS12/O	Nakrętka samokontrująca M12 ocynk
11	14	BT00168	Sprężyna zagarniacza BT fi 12mm
12	14	SI02829	Uchwyt sprężyny zagarniacza

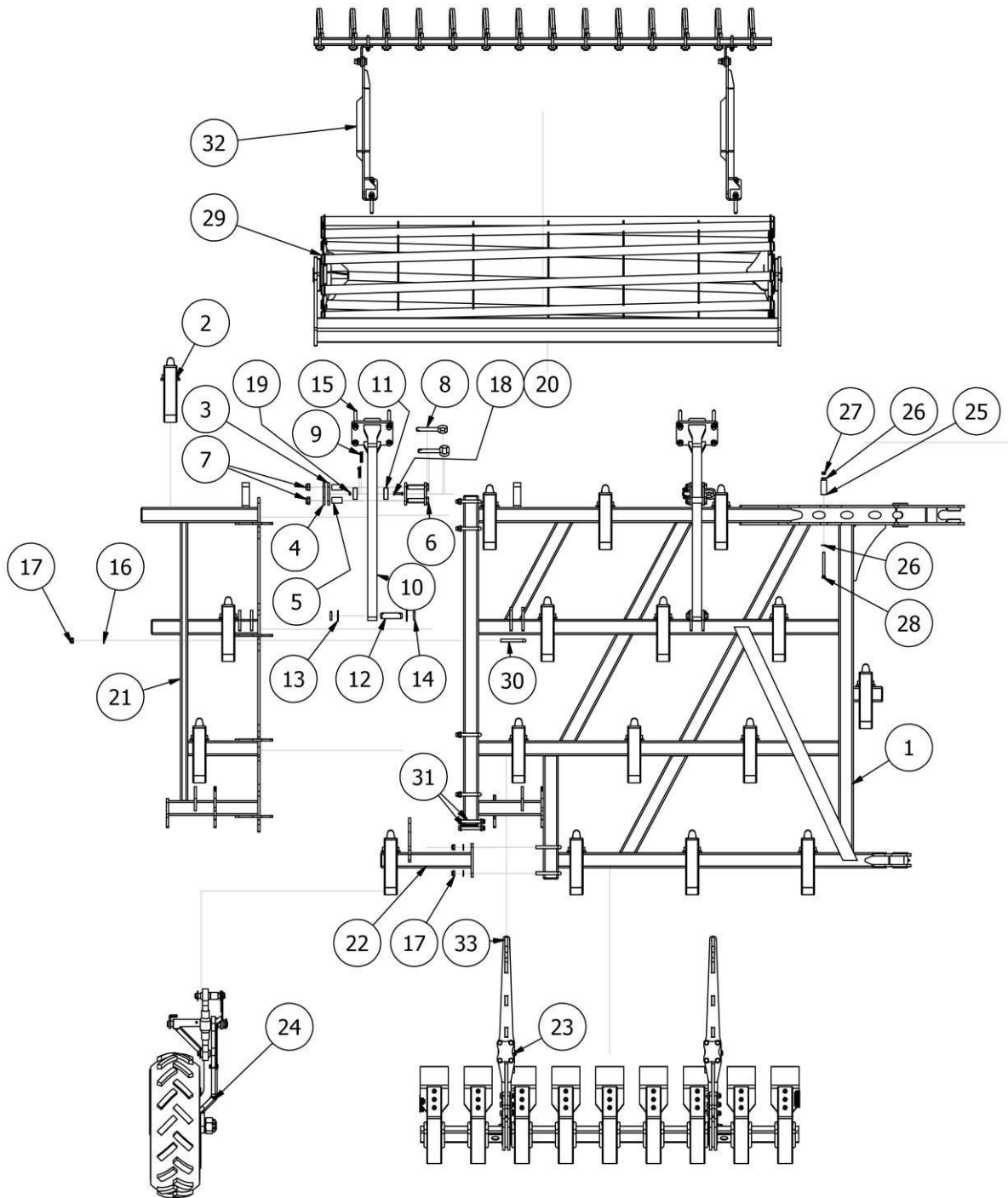


LISTA CZĘŚCI			
NR	ILOŚĆ	NUMER KATALOGOWY	OPIS
1	2	AP01544	Uchwyt listwy przód
2	8	AP01549	Podkładka
3	1	CC02833	Profil włóki
4	2	EW01388	Siłownik 40x22x100
5	2	AP01551	Blacha mocowania włóki
6	34	P12/O	Podkładka płaska M12 ocynk
7	8	S12x120/8.8/O	Śruba ocynk M12x120 8.8
8	35	NS12/O	Nakrętka samokontrująca M12 ocynk
9	2	AP01552	Blokada
10	9	EW00180	Sprężyna 80x10
11	9	EW00183	Uchwyt sprężyny
12	9	S12x110/8.8/O	Śruba M12x110 8.8 ocynk
13	9	N12/5,8/O	Nakrętka płaska M12 ocynk
14	27	SZ12x35/8.8/O	Śruba zamkowa M12x35 8.8 ocynk
15	9	EW01484	Blacha włóki
16	2	AP01547-01	Uchwyt siłownika włóki
17	4	AP01547-02	Uchwyt boczny
18	4	AP00817	Uchwyt
19	2	EW02410	Zatyczka plastikowa 70x70
20	8	P20/O	Podkładka płaska M20 ocynk
21	4	S20x80/8.8/O	Śruba ocynk M20x80 8.8
22	4	NS20/O	Nakrętka samokontrująca M20 ocynk
23	12	P16/O	Podkładka płaska M16 ocynk
24	6	S16x65/8,8/O	Śruba ocynk M16x65 8.8
25	6	NS16/O	Nakrętka samokontrująca M16 8 ocynk

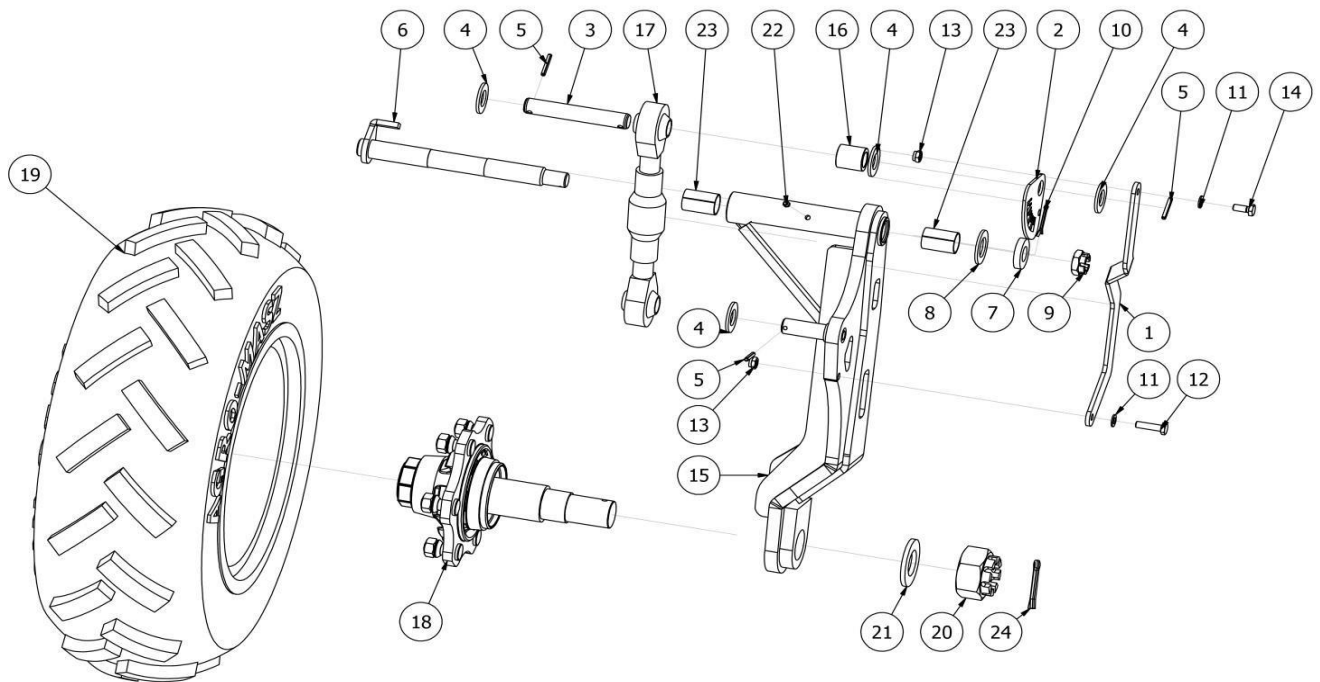
Rysunek R16 AP01416 Koło prowadzące lewe



LIŠTA CZĘŚCI			
NR	ILOŚĆ	NUMER KATALOGOWY	OPIS
1	1	AP01394	Skala
2	1	AP01386	Sworzeń cięgła
3	3	P27/O	Podkładka płaska M27 ocynk
4	3	EL00026	Kołek sprężysty ISO 8752 - 6 x 40
5	1	AP01385	Sworzeń koła prowadzącego
6	1	DIN 7349 – 25	Podkładki okrągłe do śrub z ciężkimi tulejami rozprężnymi
7	1	DIN 126 - 33	Podkładki dla śrub z łbem sześciokątnym i nakrętki
8	1	DIN 979 - M24	Nakrętka koronowa
9	1	DIN 94 - 4 x 40	Zawlecza
10	3	P10/O	Podkładka płaska M10 ocynk
11	1	S10x25/8.8/O	Śruba ocynk M10x25 8.8
12	2	NS10/O	Nakrętka samokontrująca M10 ocynk
13	1	AP01387	Tulejka
14	1	AP01398	Uchwyt lewy koła prowadzącego
15	1	EW01478	Cięgło 30x3 L160
16	1	EW01485	Piasta kompletna VIBRO
17	1	EW01364	Koło kompletne 10.0/75 x 15.3
18	1	AP01392M	Uchwyt skali lewy
19	1	CC07147	Nakrętka koronowa
20	1	DIN 125 - A 43	Podkładka
21	2	EW01495	Tuleja ślizgowa 30x50
22	1	EL00020	Smarownicza Typ A DIN 71412 - AM8 x 1a
23	1	S10x45/8,8/O	Śruba ocynk M10x45 8,8
24	1	DIN 94 - 8 x 63	Zawlecza



LISTA CZĘŚCI			
NR	ILOŚĆ	NUMER KATALOGOWY	OPIS
1	1	AP01454	Rama prawa kompletna
2	17	EW01473	Kompletny ząb 70x12 z uchwytem i redliczką
3	4	AP01506	Płytką dystansowa
4	4	AP00674	Bok regulacji
5	4	AP00675	Tulejka 2 zespołu zagarniacza
6	8	S20x100/8.8/O	Śruba ocynk M20x100 8.8
7	8	ISO 7042 - M20	Nakrętka samozabezpieczająca
8	4	AP00673	Sworzeń regulacji z obejmą
9	4	EW00004	Zawleczka z zapinką Fi10
10	2	AP00759	Uchwyt wału tył
11	4	AP00781	Ślizg
12	2	AP00858	Sworzeń
13	4	P30/O	Podkładka płaska M30 ocynk
14	4	ISO 8752 - 8 x 50	Kołek sprężysty 8x50
15	4	EW00704	Cybant M16 100x100
16	28	P16/O	Podkładka płaska M16 ocynk
17	25	NS16/O	Nakrętka samokontrująca M16 8 ocynk
18	2	PO8/O	Podkładka płaska M08 ocynk
19	2	NS08/O	Nakrętka samokontrująca M8 ocynk
20	2	S08x40/8,8/O	Śruba ocynk M08x40 8,8
21	1	AP01532	Dostawka prawa do ramy (8 m)
22	1	AP01537	Dostawka pojedyncza
23	1	AP01550	Włóka przednia lewa
24	1	AP01415	Koło prowadzące prawe
25	1	CC02842	Rurka dystansowa
26	2	P12/O	Podkładka płaska M12 ocynk
27	1	NS12/O	Nakrętka samokontrująca M12 ocynk
28	1	S12x120/8.8/O	Śruba ocynk M12x120 8.8
29	1	EW02526-250	Wał rurowy (2,5m) 600 2020
30	7	EW01501	Cybant M16x80x120
31	3	S16x130/8.8/O	Śruba ocynk M16x130 10.9
32	1	EW02528-250	Zgrzebło (2.5m) VIBRO
33	2	S16x50/8,8/O	Śruba ocynk M16x50 8,8
34	1	EL00020	Smarownicza Typ A DIN 71412 - AM8 x 1 stożkowa krótka



LISTA CZĘŚCI			
NR	ILOŚĆ	NUMER KATALOGOWY	OPIS
1	1	AP01392	Uchwyt skali prawy
2	1	AP01394	Skala
3	1	AP01386	Sworzeń cięgła
4	4	P27/O	Podkładka płaska M27 ocynk
5	3	EL00026	Kołek sprężysty ISO 8752 - 6 x 40
6	1	AP01385	Sworzeń koła prowadzącego
7	1	DIN 7349 – 25	Podkładki okrągłe do śrub z ciężkimi tulejami rozprężnymi
8	1	DIN 126 - 33	Podkładki dla śrub z łbem sześciokątnym i nakrętki
9	1	DIN 979 - M24	Nakrętka koronowa
10	1	DIN 94 - 4 x 40	Zawlecza
11	2	P10/O	Podkładka płaska M10 ocynk
12	1	DIN 931-1 - M10 x 40	Śruba z łbem sześciokątnym
13	2	NS10/O	Nakrętka samokontrująca M10 ocynk
14	1	S10x25/8.8/O	Śruba ocynk M10x25 8.8
15	1	AP01401	Uchwyt prawy koła prowadzącego
16	1	AP01387	Tulejka
17	1	EW01478	Cięgło 30x3 L160
18	1	EW01485	Piasta kompletna VIBRO
19	1	EW01364	Koło kompletne 10.0/75 x 15.3
20	1	CC07147	Nakrętka koronowa
21	1	DIN 125 - A 43	Podkładka
22	1	EL00020	Smarownicza Typ A DIN 71412 - AM8 x 1 stożkowa krótka
23	2	EW01495	Tuleja ślizgowa 30x50
24	1	DIN 94 - 8 x 63	Zawlecza